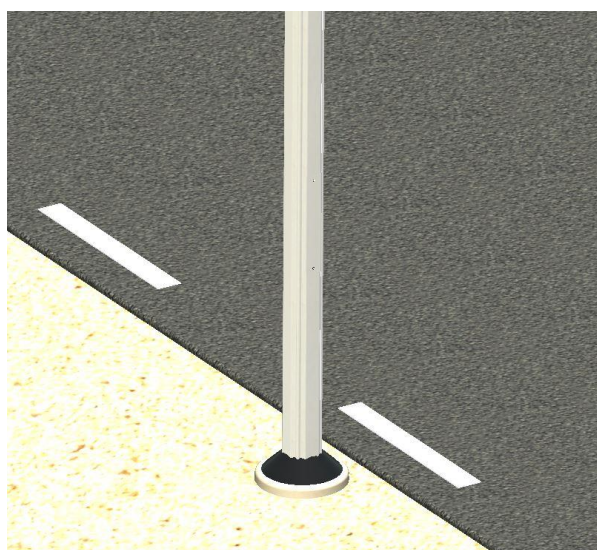


Monteringsinstruktion I0023

Montering av Morastolpar

STATUS Released
REV C



Innehållsförteckning

Nödvändiga verktyg och utrustning	3
Stolpar med 110 (C) profil	4
Stolpar med 140 (B) profil LE- och 0-klassade	7
Stolpar med 140 (B) profil HE-klassade	10
Stolpar med 166 (A) profil	13
HG-/FG-skylt enkel och dubbel	16

Nödvändiga verktyg och utrustning

- Smartphone/dator (för att kunna hämta nödvändig information för kontroll och montage)
- Momentnyckel/-skruvmejsel med område 1,5–6 Nm (noggrannhet $\pm 6\%$) med tillhörande:
 - o Bits med Torx PIN TX30
 - o 6-kanthylsa storlek 10 mm
- Lyftutrustning
- Sandfylld hammare med vikt ca 1–1,5 kg
- Moramast montageskydd Morastolpe (levereras med varje order):
 - o För 110 (C) profil Artikelnr. 5600
 - o För 140 (B) profil Artikelnr. 5601
 - o För 166 (A) profil Artikelnr. 5602
- Bräda med mått ca 19x50 L300 (medföljer ej)

Stolpar med 110 (C) profil

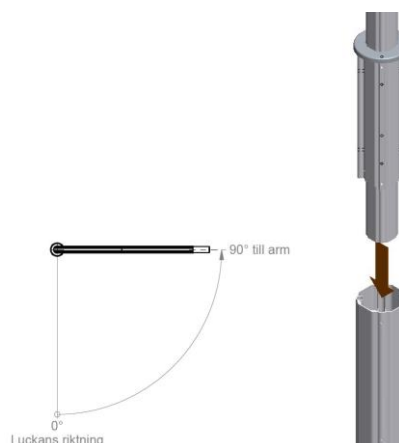
Steg 1

Kontrollera att ni har rätt stolpe (se märkning inne i stolpens rotända).



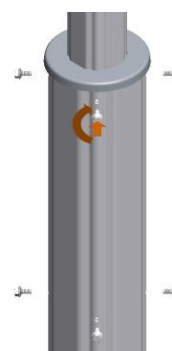
Steg 2

Stick i stolpförlängaren/armen i stolptoppen. Vid arm så se till att armen pekar 90° motsols från luckan sett ovanifrån.



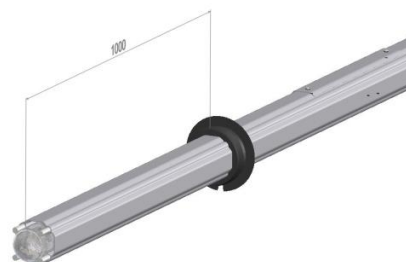
Steg 3

Skruva i och dra åt de 8 st medföljande skruvarna tills gummibrickan börjar att plattas till (åtdragningsmoment ca. 6 Nm).



Steg 4

För på manschetten på stolpen, använd vatten som glidvätska. Se till att ha minst 1000 mm från underkant stolpe till underkant manschett.

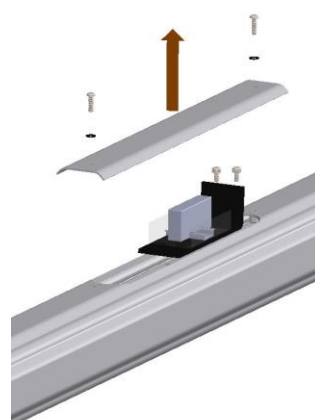


Steg 5

Kontrollera att fundamentet är rent från grus och sten på insidan.

Steg 6

Montera lös luckan samt insats från stolpen.



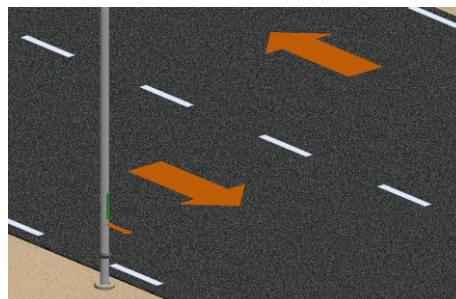
Steg 7

Lyft nu i stolpen i fundamentet på ett säkert sätt med godkända lyftredskap som ej skadar stolpen. Undvik ryck och tvära kast.

Steg 8

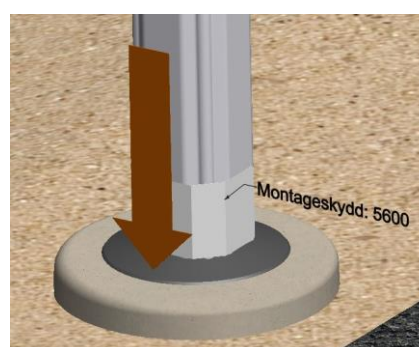
Släpp ned stolpen i fundamentet och rikta in den så att luckan är vänd i färdriktningen (vid servicearbeten ska man se mötande trafik).

Vid armstolpe så "finjusteras" denna efter armens riktning.



Steg 9

När stolpen står i rätt riktning så slås manschetten ned så att flänsen på manschetten ligger mot fundamentets överkant. Använd montageskydd 5600 och sandfylld hammare för att slå ned manschetten samt vatten som glidvätska. Undvik att slå på stolpen.

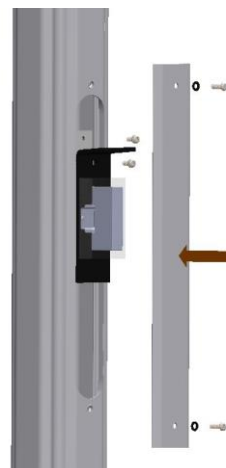


Steg 10

Montera Insats samt stolplucken.

Åtdragningsmoment skruv till lucka & insats: 1,5 Nm.

Åtdragningsmoment skruv för jordningspunkt: 3,3 Nm.



Stolpar med 140 (B) profil LE- och O-klassade

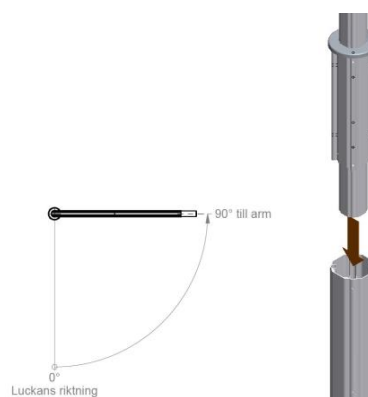
Steg 1

Kontrollera att ni har rätt stolpe (se märkning inne i stolpens rotända).



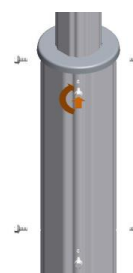
Steg 2

Stick i stolpförlängaren/armen i stolptoppen. Vid arm så se till att armen pekar 90° motsols från luckan sett ovanifrån.



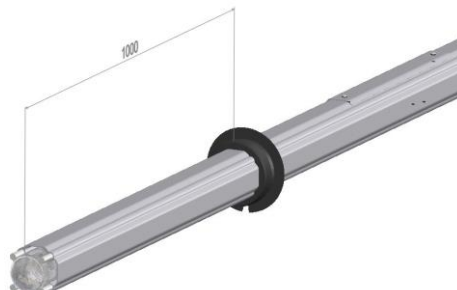
Steg 3

Skruva i och dra åt de 8 st medföljande skruvarna tills gummibrickan börjar att plattas till (åtdragningsmoment ca. 6 Nm).



Steg 4

För på manschetten på stolpen, använd vatten som glidvätska. Se till att ha minst 1000 mm från underkant stolpe till underkant manschett.

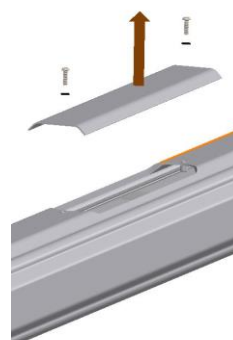


Steg 5

Kontrollera att fundamentet är rent från grus och sten på insidan.

Steg 6

Montera lös luckan från stolpen.



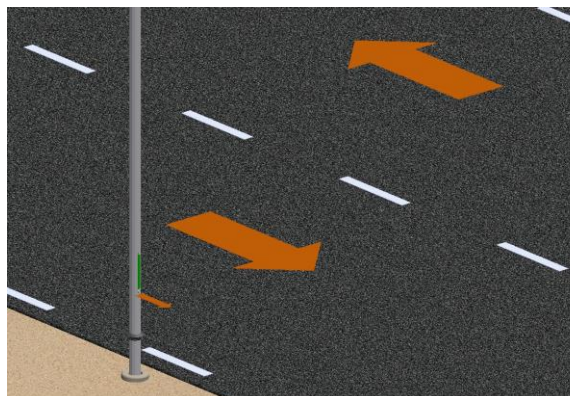
Steg 7

Lyft nu i stolpen i fundamentet på ett säkert sätt med godkända lyftredskap som ej skadar stolpen. Undvik ryck och tvära kast.

Steg 8

Släpp ned stolpen i fundamentet och rikta in den så att luckan är vänd i färdriktningen (vid servicearbeten ska man se mötande trafik).

Vid armstolpe så "finjusteras" denna efter armens riktning.



Steg 9

När stolpen står i rätt riktning så slås manschetten ned så att flänsen på manschetten ligger mot fundamentets överkant. Använd 5601 och sandfylld hammare för att slå ned manschetten samt vatten som glidvätska. Undvik att slå på stolpen.

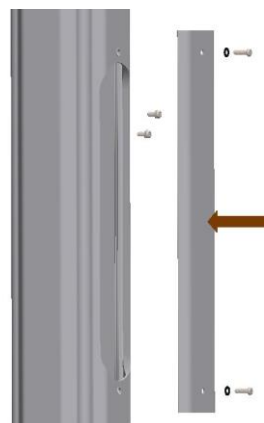


Steg 10

Montera stolpluckan.

Åtdragningsmoment skruv till lucka & insats: 1,5 Nm.

Åtdragningsmoment skruv för jordningspunkt: 3,3 Nm.



Stolpar med 140 (B) profil HE-klassade

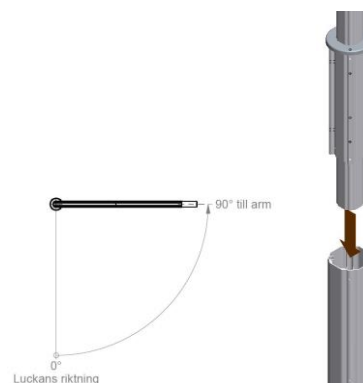
Steg 1

Kontrollera att ni har rätt stolpe (se märkning inne i stolpens rotända).



Steg 2

Stick i stolpförlängaren/armen i stolptoppen. Vid arm så se till att armen pekar 90° motsols från luckan sett ovanifrån.



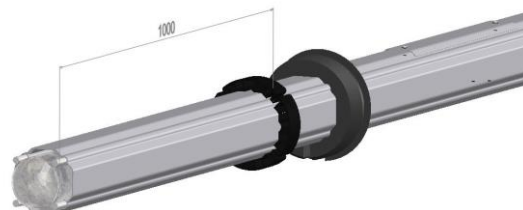
Steg 3

Skruva i och dra åt de 8 st medföljande skruvarna tills gummibrickan börjar att plattas till (åtdragningsmoment ca. 6 Nm).



Steg 4

För på manschetten samt HE-ringen på stolpen, använd vatten som glidvätska. Se till att ha minst 1000 mm från underkant stolpe till underkant HE-ring.

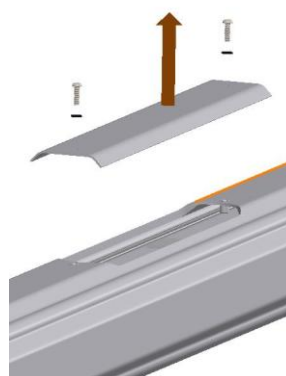


Steg 5

Kontrollera att fundamentet är rent från grus och sten på insidan.

Steg 6

Montera lös luckan från stolpen.



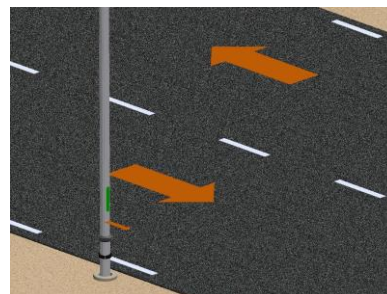
Steg 7

Lyft nu i stolpen i fundamentet på ett säkert sätt med godkända lyftredskap som ej skadar stolpen. Undvik ryck och tvära kast.

Steg 8

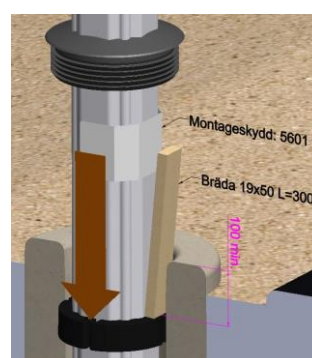
Släpp ned stolpen i fundamentet och rikta in den så att luckan är vänd i färdriktningen (vid servicearbeten ska man se mötande trafik).

Vid armstolpe så "finjusteras" denna efter armens riktning.



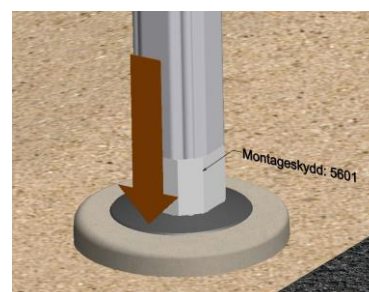
Steg 9

När stolpen står i rätt riktning så slås HE-ringen ned så att de är min. 100 mm från överkant ring till överkant fundament. Använd montageskydd 5601, bräda och sandfylld hammare för att slå ned HE-ringen samt vatten som glidvätska. Undvik att slå på stolpen.



Steg 10

Slå sedan ned manschetten så att flänsen på manschetten ligger mot fundamentets överkant. Använd även här Montageskydd 5601 och sandfylld hammare, samt vatten som glidvätska. Undvik att slå på stolpen.

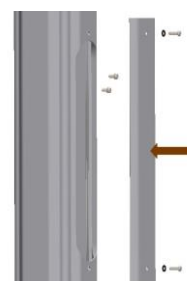


Steg 11

Montera stolpluckan.

Åtdragningsmoment skruv till lucka & insats: 1,5 Nm.

Åtdragningsmoment skruv för jordningspunkt: 3,3 Nm.



Stolpar med 166 (A) profil

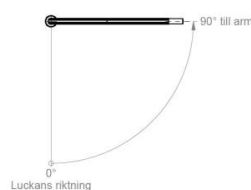
Steg 1

Kontrollera att ni har rätt stolpe (se märkning inne i stolpens rotända).



Steg 2

Stick i stolpförlängaren/armen i stolptoppen.
Vid arm så se till att armen pekar 90° motsols från luckan sett ovanifrån.



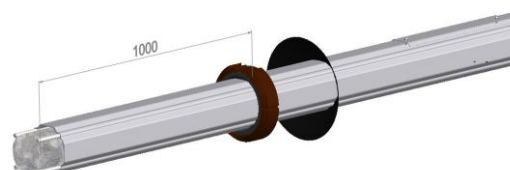
Steg 3

Skruva i och dra åt de 8 st medföljande skruvarna tills gummibrickan börjar att plattas till (åtdragningsmoment ca. 6 Nm).



Steg 4

För på täckhuven samt den 2-delade manschetten på stolpen, använd vatten som glidvätska. Se till att ha minst 1000 mm från underkant stolpe till underkant manschett.

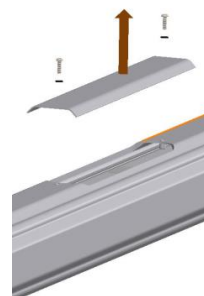


Steg 5

Kontrollera att fundamentet är rent från grus och sten på insidan.

Steg 6

Montera lös luckan från stolpen.



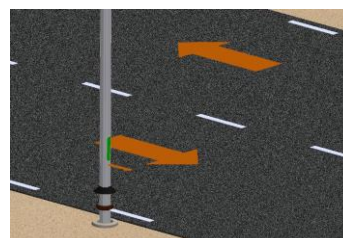
Steg 7

Lyft nu i stolpen i fundamentet på ett säkert sätt med godkända lyftredskap som ej skadar stolpen. Undvik ryck och tvära kast.

Steg 8

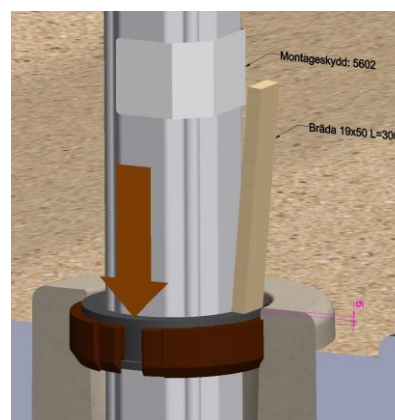
Släpp ned stolpen i fundamentet och rikta in den så att luckan är vänd i färdriktningen (vid servicearbeten ska man se mötande trafik).

Vid armstolpe så "finjusteras" denna efter armens riktning.



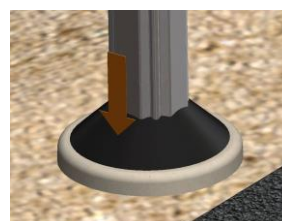
Steg 9

När stolpen står i rätt riktning så slås den 2-delade manschetten ned så att manschettens överkant hamnar under den invändiga radie som finns i fundamentet (ca 5 mm). Använd montageskydd 5602, bräda och sandfylld hammare för att slå ned manschetten samt vatten som glidvätska. Undvik att slå på stolpen.



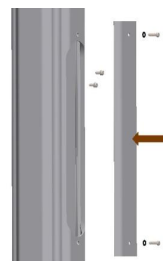
Steg 10

Dra ner täckhuven tills den bottenar mot fundamentets överkant.



Steg 11

Montera Insats samt stolpluckan.
Åtdragningsmoment skruv till lucka & insats: 1,5 Nm.
Åtdragningsmoment skruv för jordningspunkt: 3,3 Nm.



HG-/FG-skylt enkel och dubbel

Steg 1

Kontrollera att stolpen du tänkt montera skylten på är en HG-stolpe (se CE-lapp på insida lucka).

Då den deklarerade vindytan för armatur på stolpen måste halveras vid montage av Moramast HG-skylt så måste de kontrolleras att befintlig/tänkt armatur inte överskrider detta värde.

Detta gäller under nedanstående förutsättningar:

Referens vind: ≤ 26 m/s

Terrängtyp: ≥ 1



Steg 2

Montera skylten i önskad riktning och höjd ovanför lucka men max 4500 mm till centrum skylt från marknivå på stolpens bottendel (140x140 mm) med medföljande montagebyglar och fästelement. Skruvarna dras korsvis åt så att byglarna sitter jämnt fördelade.

Dra slutligen åt skruvförbandet med ett åtdragningsmoment av 15 Nm.

Enkelskylt

Dubbelskylt

