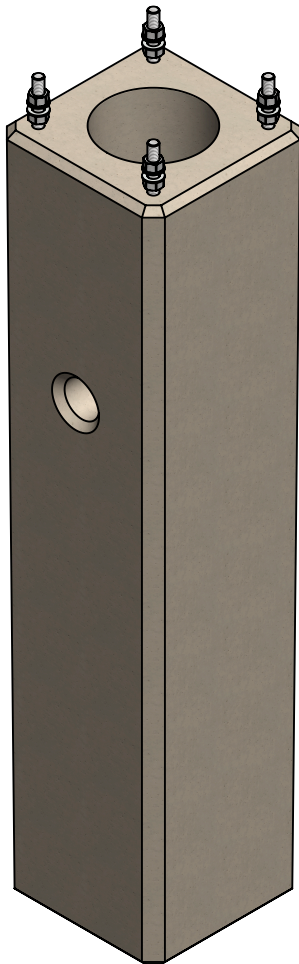


# Fundament DM525



Fundament är tillverkade av betong med uppstickande gängstång och kabelgenomföring på två sidor. Fundamenten passar bland annat till stolpar och master.

Artikelnummer	Benämning	E-nr
ST3420	DM525	77 800 39

## Tekniska specifikationer

Höjd	2500 mm
Bas	550 x 550 mm
Gängstång	4 st M30
Gängstång (CC)	400 mm
Vikt	1213 kg
Åtdragningsmoment fundamentsbultar	1533 Nm

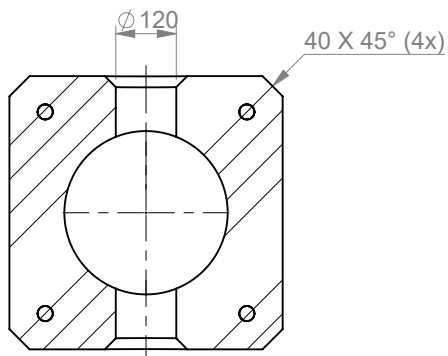
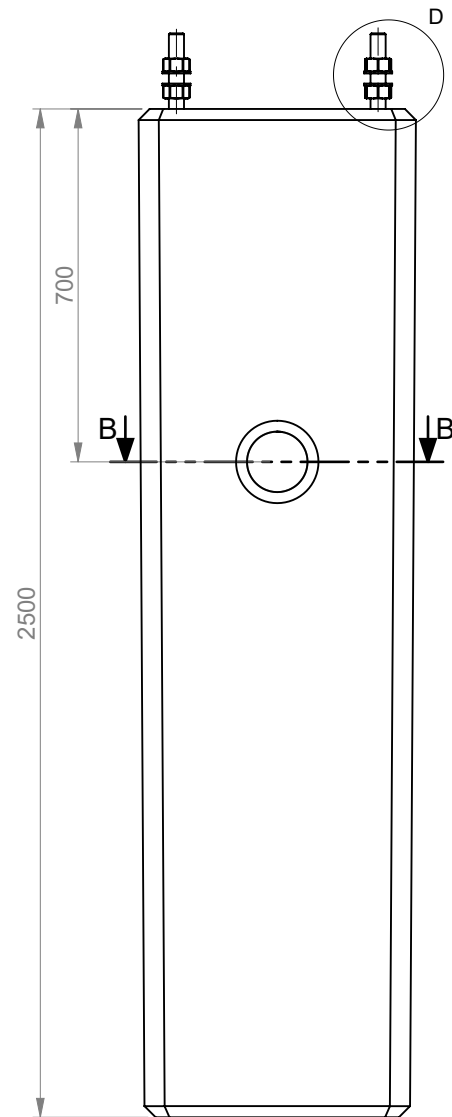
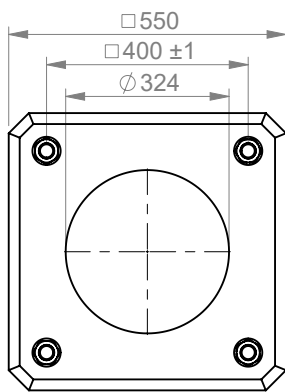
## Allmänna anvisningar

**Markstabilitet:**  
157,4 kNm

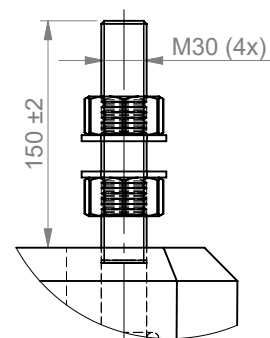
**Betong:**  
C35/45 VCT 0,45  
Exponeringsklass: XC4

**Armering:**  
Stänger och byglar K500C-T


**Fundamentsättning:**  
Fyllning och packning enligt  
AMA anläggning 17 CEB.53



SECTION B-B



DETAIL D  
SCALE 1 : 5

	Benämning	DM525	Date	2020-03-11	
	Art Nr	ST3420 / 7780039	First angle	Rev	