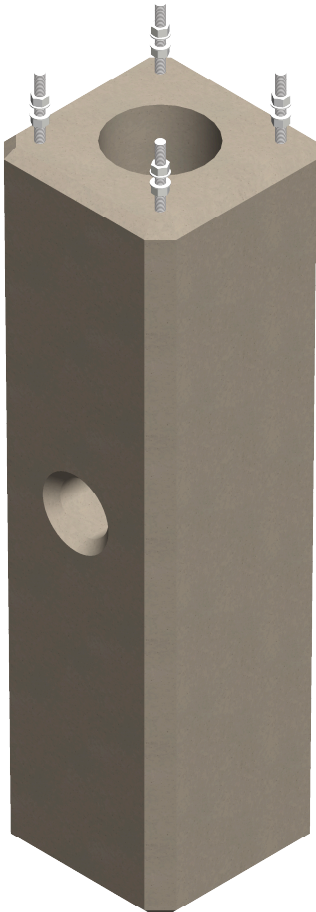


Fundament DM212



Fundament är tillverkade av betong med uppstickande gängstång och kabelgenomföring på två sidor. Fundamenten passar bland annat till stolpar och master.

Artikelnummer	Benämning	E-nr
ST3406	DM212	77 800 07

Tekniska specifikationer

Höjd	1200 mm
Bas	330 x 330 mm
Gängstång	4 st M16
Gängstång (CC)	200 mm
Vikt	255 kg
Åtdragningsmoment fundamentsbultar	230 Nm

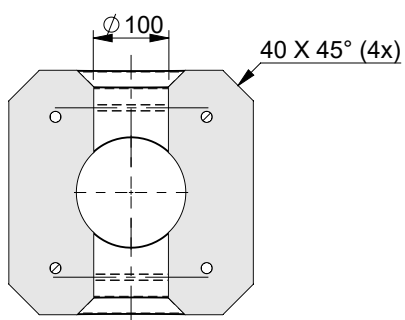
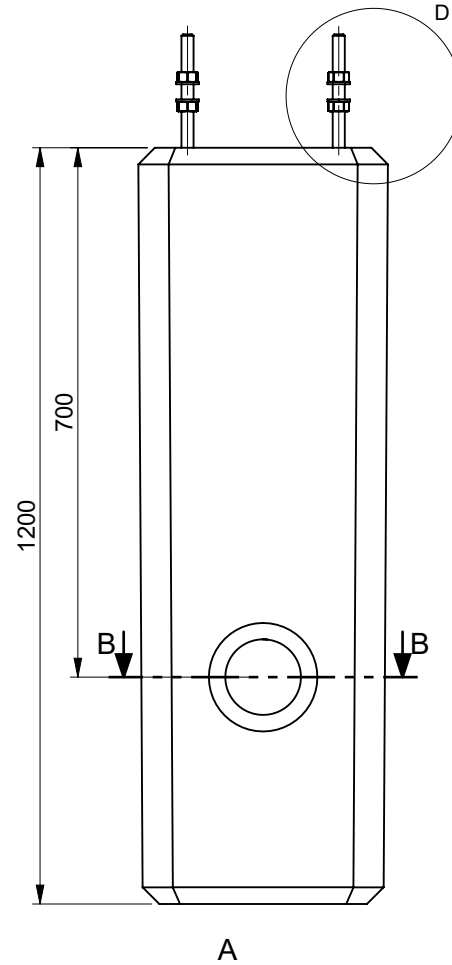
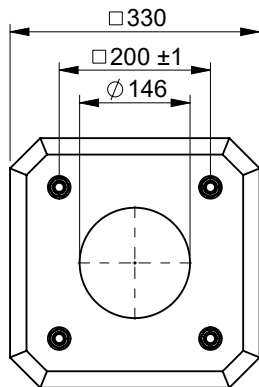
Allmänna anvisningar

Markstabilitet:
11,4 kNm

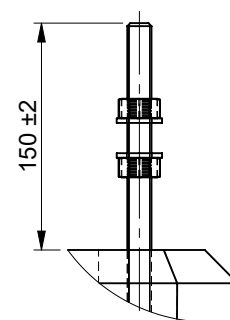
Betong:
C35/45 VCT 0,45
Exponeringsklass: XC4

Armering:
Stänger och byglar K500C-T


Fundamentsättning:
Fyllning och packning enligt
AMA anläggning 17 CEB.53



SECTION B-B



DETAIL D
SCALE 1 : 5

	Benämning	DM212	Date	2020-03-11	
	Art Nr	ST3406 / 7780007	First angle	Rev	