

Monteringsinstruktion I0043

Montering av Strålkastarfäste ST2817-ST2820

STATUS Released
REV C



Innehållsförteckning

Kapacitet	3
Ingående detaljer	4
Nödvändiga verktyg och utrustning	5
Instruktion	6

Kapacitet

För att räkna för ert specifika fall, använd Verkyget ”välj rätt standardstolpe” på Moramast.se, om specialstolpe krävs, kontakta oss för rådgivning.

Art. nr. fäste	Fästets vikt (kg)	Fästets effektiva vindyta (m ²)	Max vikt inkl. armaturer (kg)	Max effektiv vindyta inkl. armaturer (m ²)
ST2817	6,5	0,05	26,5	0,25
ST2818	7,9	0,08	47,9	0,48
ST2819	9,3	0,11	69,3	0,71
ST2820	10,7	0,14	90,7	0,94

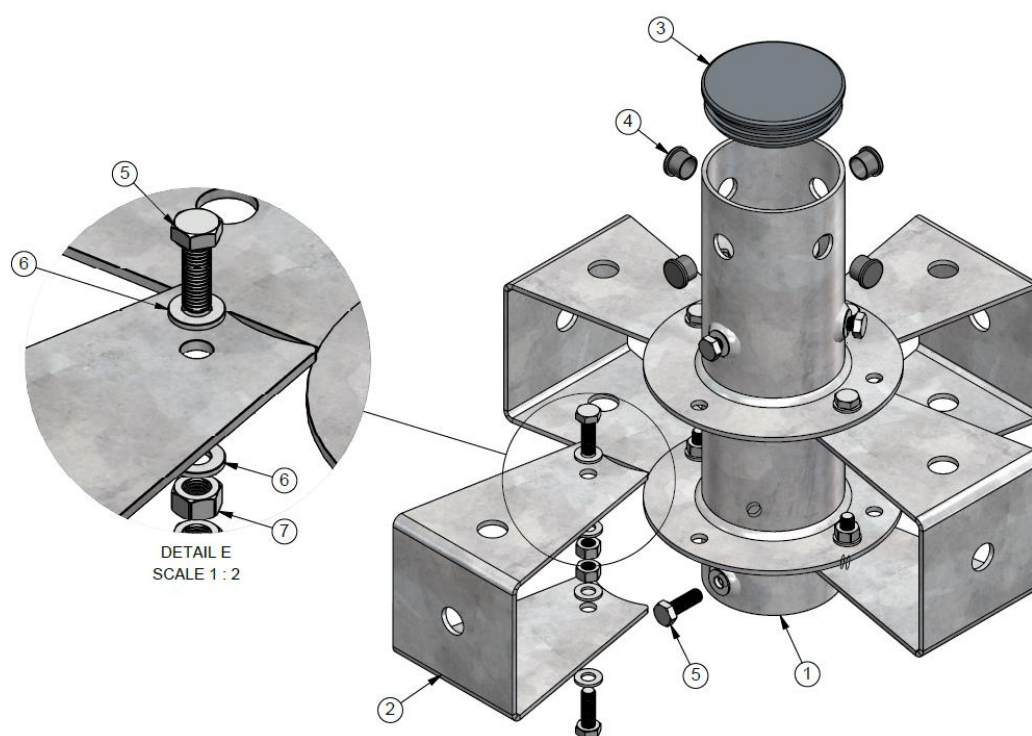
Ovanstående värden gäller om stolpen är levererad av Moramast och monterad i ”marknivå” (ej står på parkeringshus, bro, etc.) samt under nedanstående förutsättningar:

Total max. vikt armaturer/montageplåt:	20 kg
Total max. vindyta armaturer/montageplåt:	0,2 m ²
Max montagehöjd:	≤ 15 m
Max referens vind:	≤ 26 m/s
Terrängtyp:	≥ 1

OBS! Kontrollera att:

- Stolpen ni tänkt montera fästet på klarar belastningen från strålkastarfästet med tänkta armaturer. Är ni osäkra, kontakta Moramast så hjälper vi er.
- Armaturen tillåter tänkt montage.

Ingående detaljer



Pos. nr.	Benämning	Antal			
		vid ST2817	vid ST2818	vid ST2819	vid ST2820
1	Ram strålkastarfäste 1-4A T60-89	1	1	1	1
2	Montageplåt Strålkastarfäste T102	1	2	3	4
3	Topphatt T102 svart	1	1	1	1
4	Täcklock Ø22x18-20 grå	4	4	4	4
5	Skruv M6S 10x30	8	10	12	14
6	Bricka BRB 10.5x20x2	4	8	12	16
7	Mutter M6M 10	2	4	6	8

Nödvändiga verktyg och utrustning

- Smartphone/dator (för att kunna hämta nödvändig information för kontroll och montage)
- Momentnyckel med område som täcker in 48 Nm (noggrannhet $\pm 6\%$) med tillhörande:
 - o 6-kanthylsa storlek 17 mm
- Ringnyckel 17 mm.

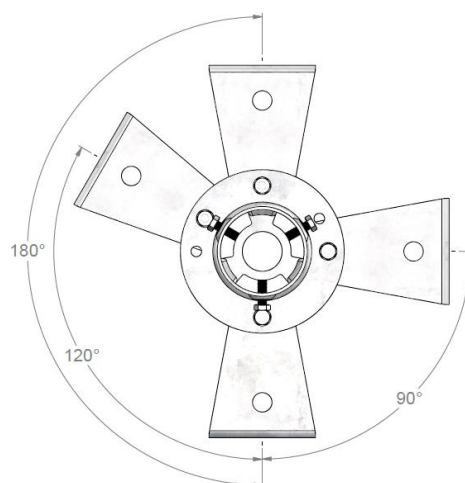
Instruktion

Steg 1

Kontrollera att stolpen klarar lasten från fästet inkl. armaturer. Är ni osäkra, kontakta Moramast så hjälper vi er.

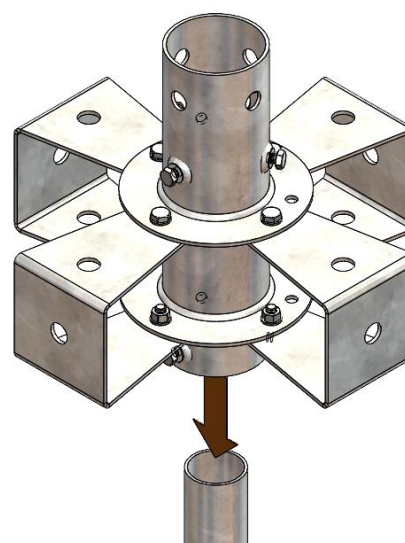
Steg 2

Om Montageplåtarna önskas med annan delning på ramen än levererat, flyttas dessa och skruvförbanden dras fast med ett åtdragningsmoment av 48 Nm.



Steg 3

Skruva ut skruvarna (Pos. 5) tillräckligt för att de ej ska ta i stolptoppen. Montera strålkastarfästet på stolptoppen och rotera till önskad position. Se till att stolptoppen ligger mot plåten inne i fästets ram.



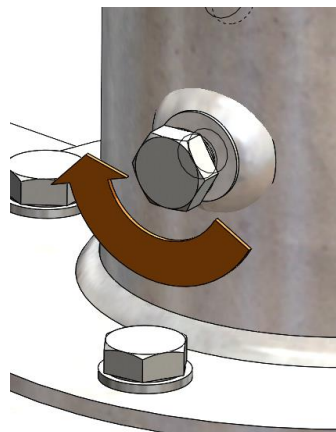
Monteringsanvisning I0043

Sida 7 av 7



Steg 4

Skruva åt de sex (6) medföljande skruvarna (M10x30) så att stolptoppen sitter centrerat inne i armaturfästet, dra sedan åt. Åtdragningsmoment 48 Nm.

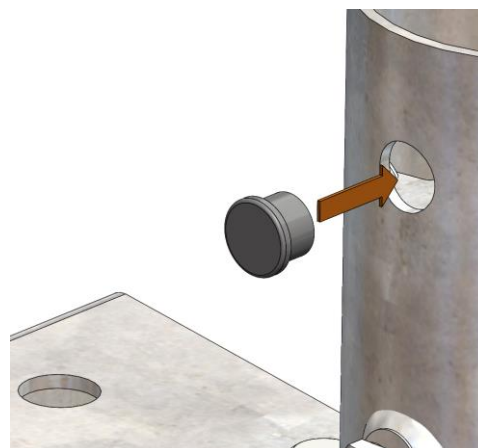


Steg 5

Montera önskade armaturer enl. armaturtillverkarens instruktioner.

De fyra (4) Ø20 hålen på strålkastarfästets ram är avsedda för kabeldragning tillsammans med lämplig kabelhylsa/kabelgenomföring.

Använd plastplugg (pos. 4) för att täcka igen hål som ej används.



Steg 6

Montera den medföljande topphatten genom att försiktigt slå ned den med en gummiklubba eller liknande verktyg.

