

Monteringsinstruktion I0018

Montering av väggfäste ST2583-ST2584

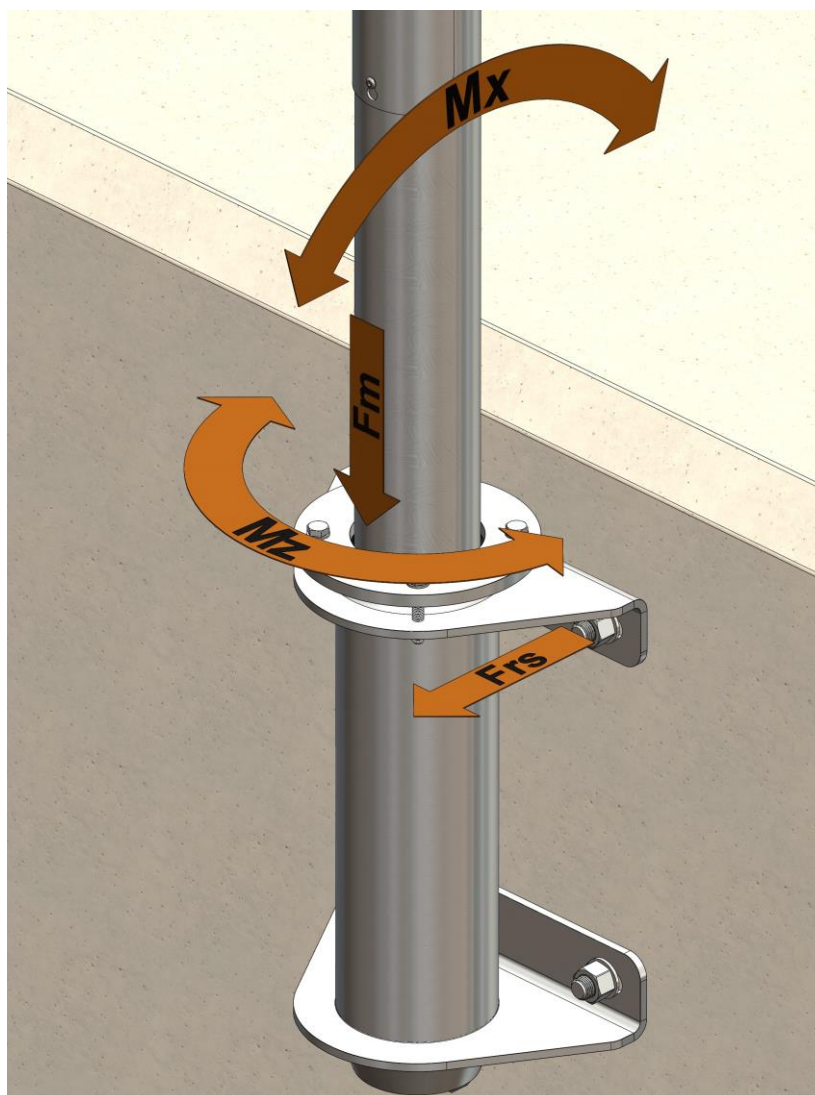
STATUS Released
REV B



Innehållsförteckning

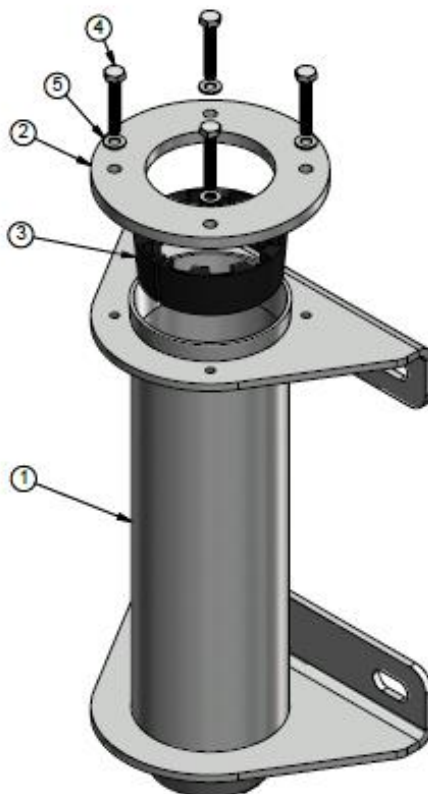
Kapacitet	3
Ingående detaljer	4
Nödvändiga verktyg och utrustning	5
Instruktion	6

Kapacitet



M_x	Max böjande moment stolpe	8,5	kNm
M_z	Max vridande moment stolpe	0,8	kNm
F_m	Max last	300	Kg
F_{rs}	Max dragkraft per skruv	15	kN

Ingående detaljer



Pos. nr.	Benämning	Antal
1	Ram Väggfäste	1
2	Låsplåt kil	1
3	Låskil	1
4	Skruv M10x60H	4
5	Bricka 10.5x20x2	4

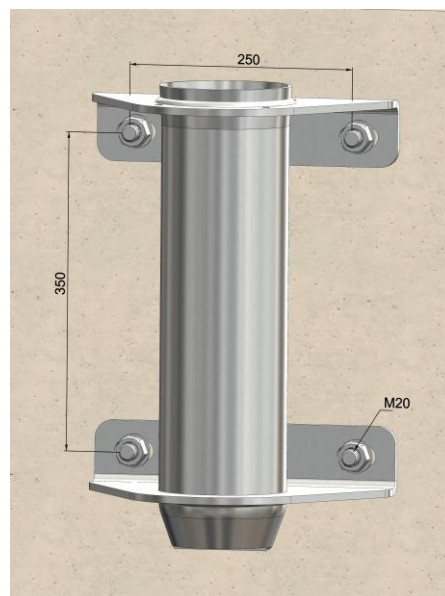
Nödvändiga verktyg och utrustning

- Smartphone/dator (för att kunna hämta nödvändig information för kontroll och montage)
- Momentnyckel med område som täcker in 48 Nm (noggrannhet $\pm 6\%$) med tillhörande:
 - o 6-kanthylsa storlek 17 mm
- Verktyg för att utföra infästning i vägg (Kontrollera med projektör vilka verktyg som krävs)

Instruktion

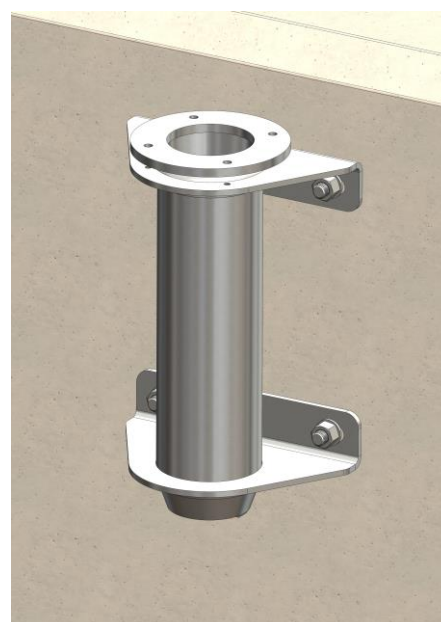
Steg 1

Montera väggfästets ram på väggen.
Använd brickor BRB 21x37x3 HV200 FZV ISO 7089 eller motsvarande mellan muttrar och väggfäste.
OBS! Infästningen ansvarar montören för.



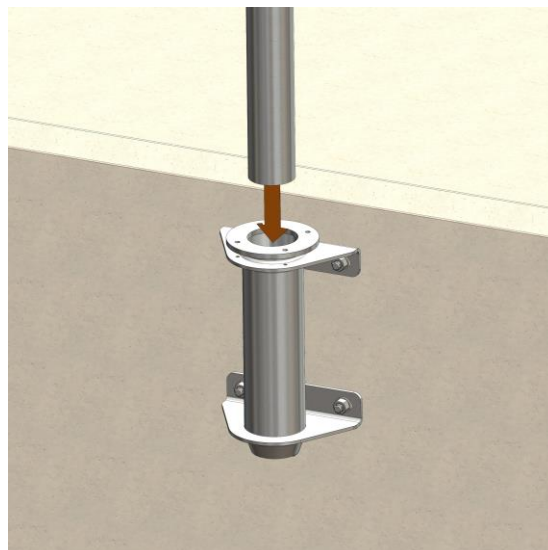
Steg 2

Lägg låsplåten uppe på väggfästets ram enligt bilden.



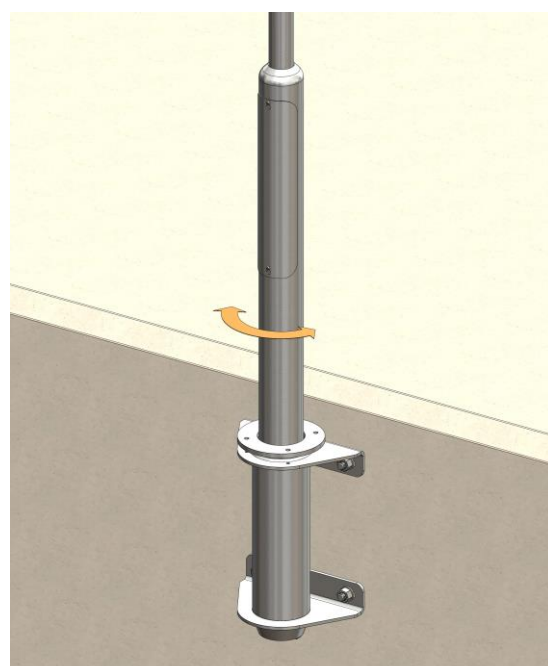
Steg 3

Trä i stolpen i väggfästet, genom låsplåten.



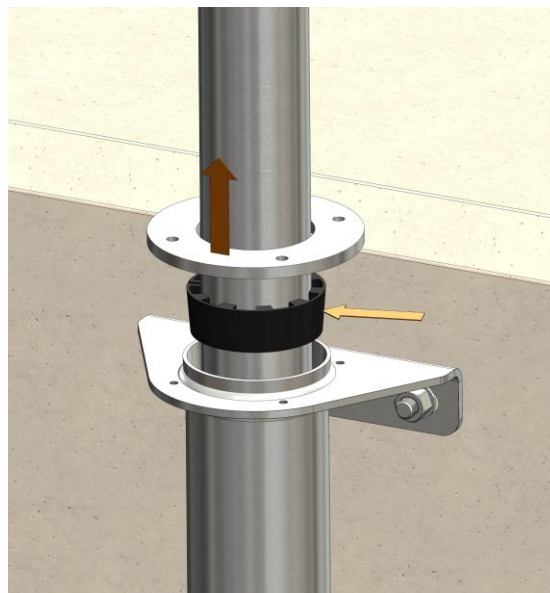
Steg 4

Rikta in stolpen efter önskemål.



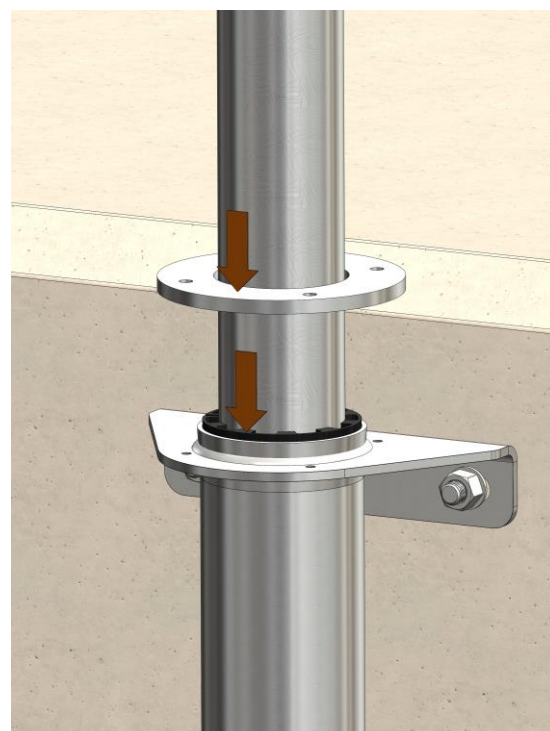
Steg 5

Lyft på låsplåten och trä över plastkilen runt stolpen (under plåten).



Steg 6

Tryck ned plastkilen för hand i ramen samt släpp ner låsplåten.



Steg 7

Skruva fast plåten med de fyra (4) medföljande skruvarna (M10). Åtdragningsmomentet för dessa skruvar är 48 Nm. Skruvarna ska dras korsvis.

