

## **Prestandadeklaration**

### **Enligt Europaparlamentets och Rådets förordning nt 305/2011 bilaga 3.**

1. Produktens unika identifikationskod.  
Stålstolpe(S)
2. Typ, parti eller serienummer eller någon annan beteckning som möjliggör identifiering.  
Beteckning: MMSHX180 E0  
Produkt/E-nummer: 7780744, 7780794  
Ref-vind: 23 m/s
3. Byggproduktens avsedda användning i enlighet med tillämpliga, harmoniserade tekniska specifikationer som förutsetts av tillverkaren.  
SS-EN 40-1 Belysningsstolpar. Definitioner och termer, SS-EN 40-2:2 004 Allmänna krav och mått, SS-EN 40-3-1 Specifikation av laster, SS-EN 40-3-3 Verifiering genom beräkning, SS-EN 40-5 Regler för stålstolpar samt SS-EN 12767 Regler för testmetoder (krockprov).  
Varmförzinkning enligt SS-EN 1461.
4. Tillverkarens namn registrerade.  
Moramast AB orgnr. 556179-2598.  
Box 175  
792 23 Mora
5. I tillämpliga fall namn och kontaktadress för tillverkarens representant vars mandat omfattar de uppgifter som anges i artikel 12.2.  
Ingen representant med mandat.
6. System för bedömning och fortlöpande kontroll av byggproduktens prestanda System nummer 1.enligt förordningens bilaga 5.
7. För de fall att prestandadeklarationen avser en byggprodukt som omfattas av en harmoniserad standard:  
Anmält organ Inspecta Sertifiointi OY registreringsnummer 0416 har utfört produktcertifiering enligt kraven förordningens bilaga 5. System för bedömning och fortlöpande kontroll . System nummer 1.

8. För de fall prestandadeklarationen avser byggprodukt för vilken europeisk teknisk beskrivning har utfärdats: Inte tillämpbar.

9. Angiven prestanda.

Terrängklass	1	2	3
Referensvind	23 m/s	23 m/s	23 m/s
Utböjningsklass	1	1	1
Partiallastfaktor klass	A	A	A
Armlängd	0 m	0 m	0 m
Armaturvikt	60 kg	60 kg	60 kg
Vindyta armatur	0.56 m <sup>2</sup>	0.70 m <sup>2</sup>	0.93 m <sup>2</sup>

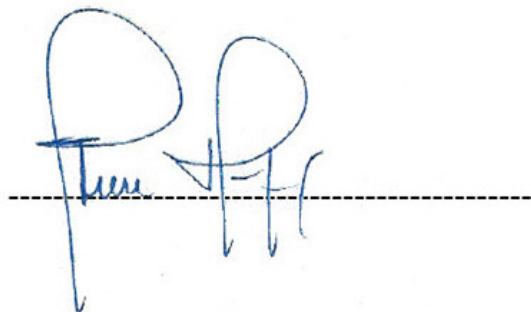
Varmförzinkning SS-EN1461, min klass Fe/Zn 85.

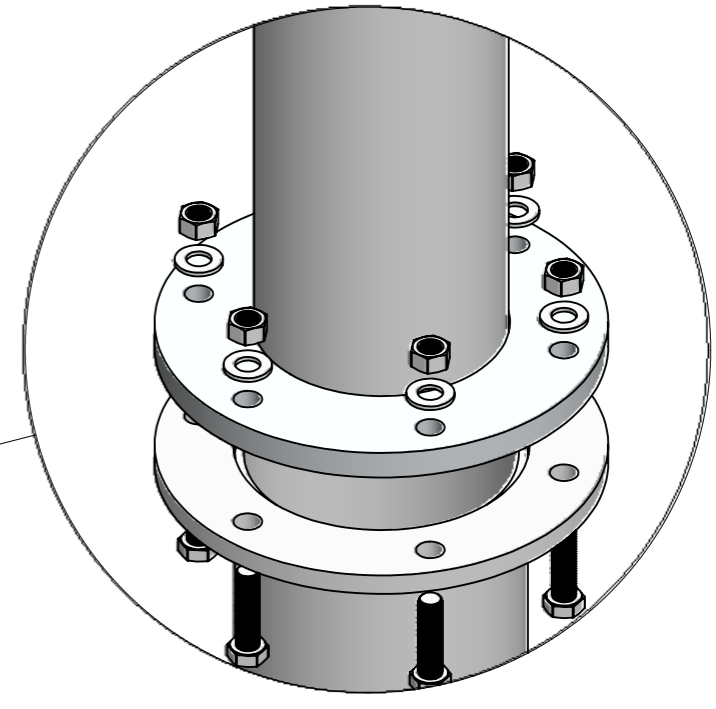
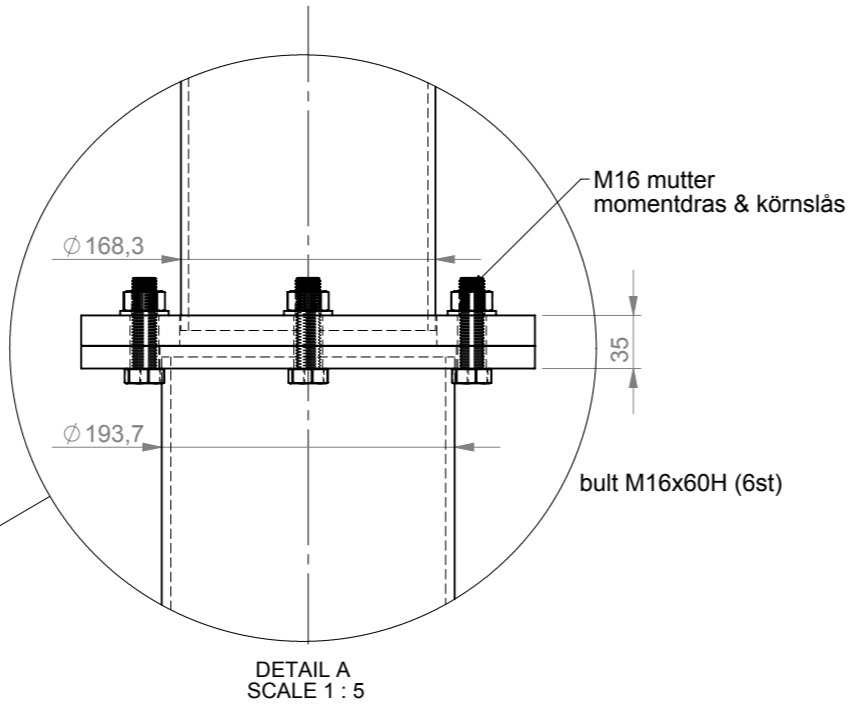
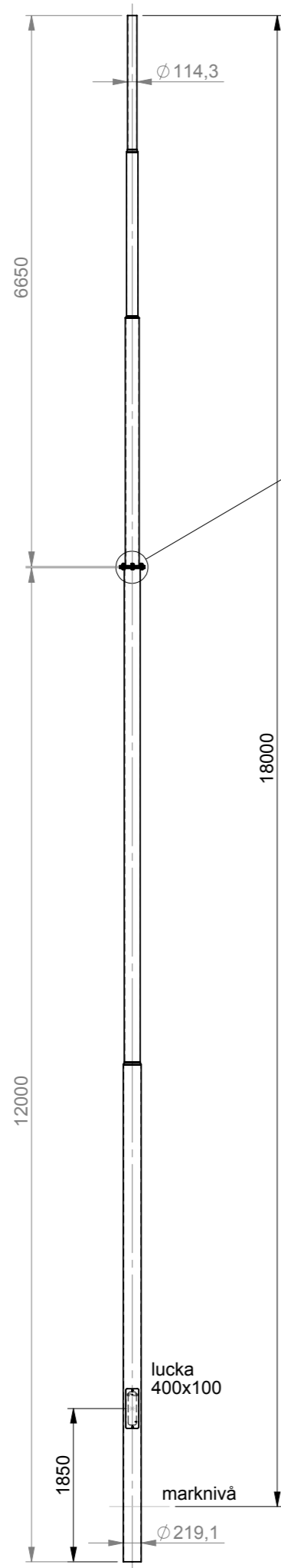
10. Prestandan för produkterna som anges i punkterna 1 och 2 överensstämmer med den prestanda som anges i punkt 9.  
Denna deklARATION utfärdas på eget ansvar av den tillverkare som anges under punkt 4.

Undertecknat för tillverkaren av:

Sture Hökerud Verkställande direktör

Mora den 2 jan 2015.

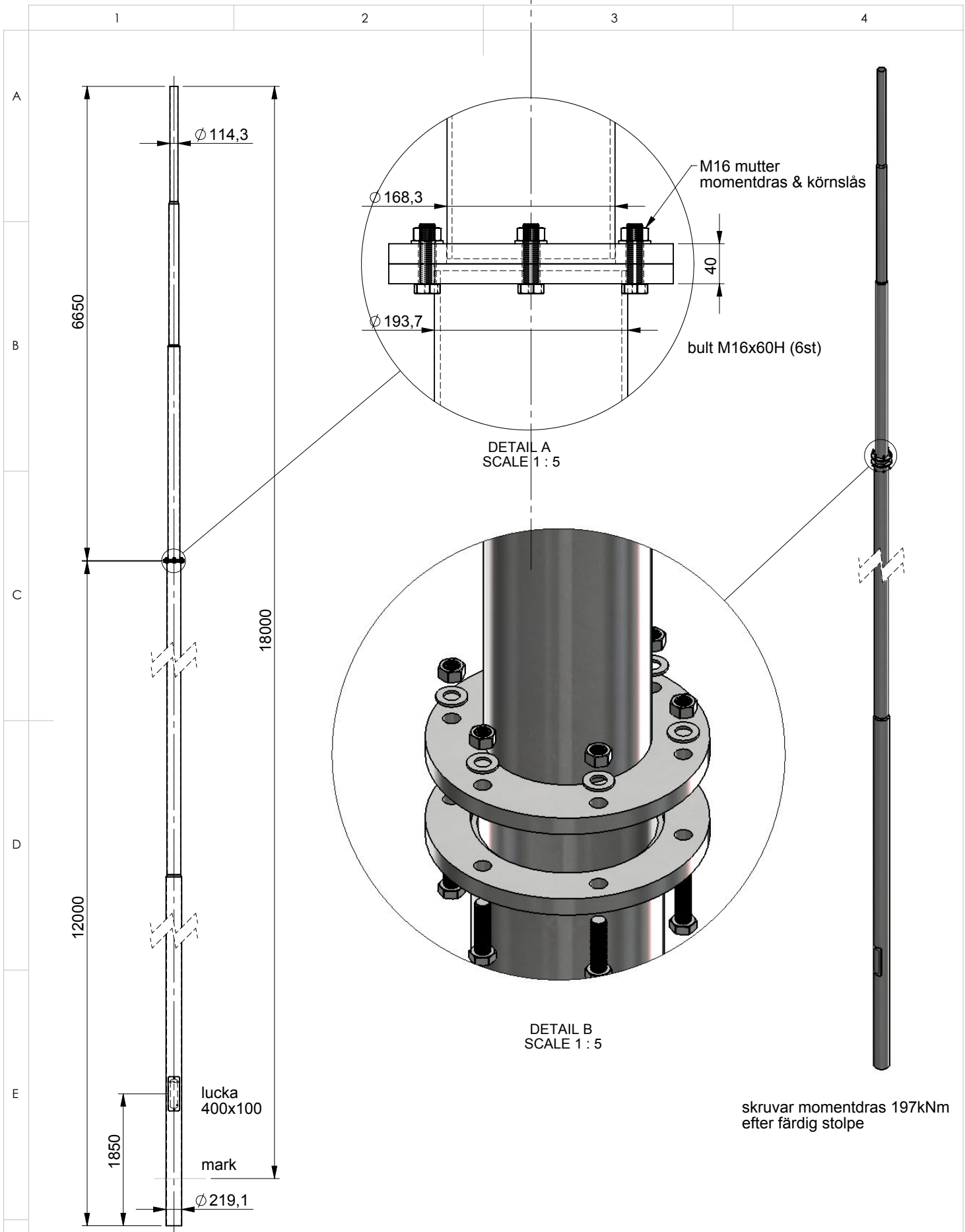





- Se även dokumentation:
- I040 Svetsplan
  - I041 Kontrollplan spännstolpar
  - I049 Allmänna föreskrifter för konstruktion av spännstolpar

Vz

Ritad av: TH	Datum: 2012-06-27	Godk. av: SA	Godk./Datum: 2013-09-18	Material:	Status: Released	Vikt: 471.82 kg	Tolerans: ISO 2768-1 c	Skala: 1:70
Skarpa kanter brutna				Benämning: MM-SHX180 E0		Ritningsnr: 7780744		Rev: A
				<small>This drawing and all oppurtenant matter shall remain the company Mora Mast AB property. They shall not without our written permission, either in their original state or with any changes be copied or manifolded, shown to or in any other way communicated to or handed over to any part.</small>		<small>Format: A3</small>		<small>Blad: 1/1</small>



Skarpa kanter brutna

F	Ritad av:	Datum:	Godk. av:	Godk./Datum:	Material:	Status:	Vikt:	Tolerans:	Skala:
	TH	2012-06-27				Draft	485.96 kg	ISO 2768-1 c	1:70
						Benämning: <b>MM-SHX180 E0</b>		Format: <b>A4</b>	
						Ritningsnr: <b>7780794</b>		Blad: <b>1/1</b>	
<small>This drawing and all oppurtenant matter shall remain the company Mora Mast AB property. They shall not without our written permission, either in their original state or with any changes be copied or manifolded, shown to or in any other way communicated to or handed over to any part.</small>						Rev: -			