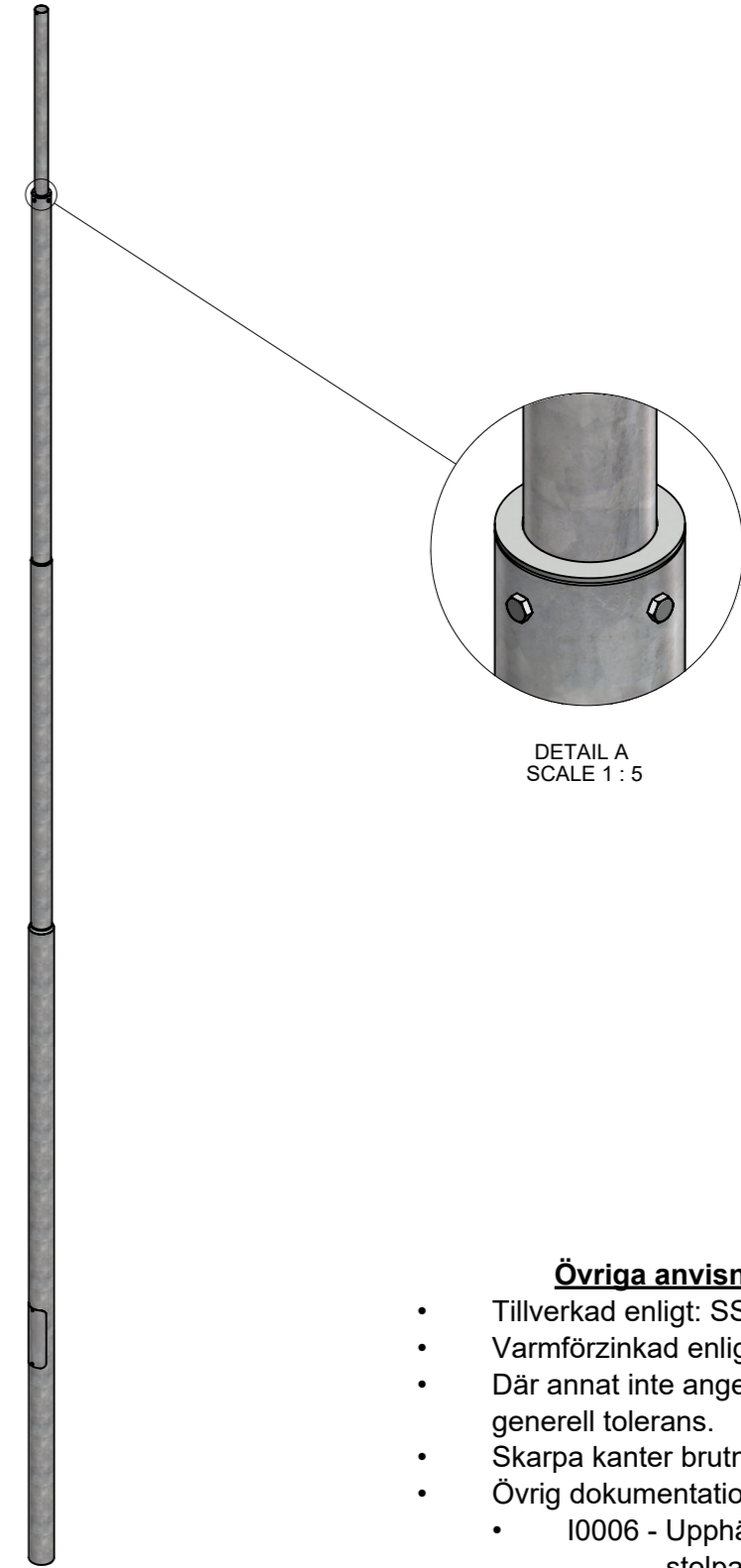


DETAIL B
SCALE 1 : 3



DETAIL A
SCALE 1 : 5

Övriga anvisningar

- Tillverkad enligt: SS-EN 40
- Varmförzinkad enligt: SS-EN 1461
- Där annat inte anges gäller generell tolerans.
- Skarpa kanter brutna
- Övrig dokumentation
 - I0006 - Upphångningshål stolpar



This drawing and all appurtenant matter shall remain the property of Mora Mast AB. They shall not be copied or reproduced in any form without our written permission, either in their original state or with any changes be copied or manifolded, shown to or in any other way communicated to or handed over to any part.

Material:	Generell tolerans:	Ritad av:	Datum:	Skala:
	SS-EN 40	TH	2012-11-14	1:50
Benämning:		Godk. av:	Godk./Datum:	Format:
MMSHX120 E0		BA	2023-03-03	A3
Ritningsnr:	Vikt:	Rev:	Status:	Blad:
7780738	194.25 kg	C	Released	1/1