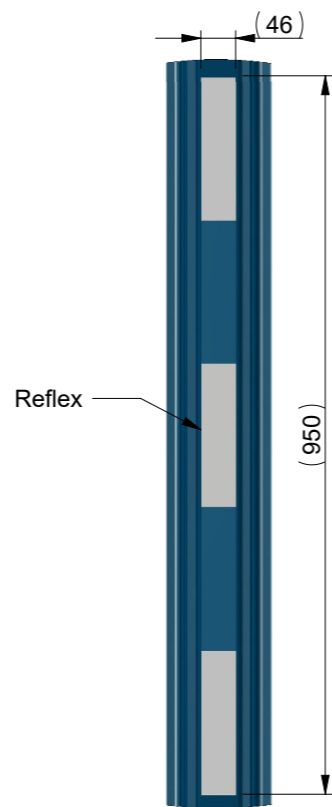
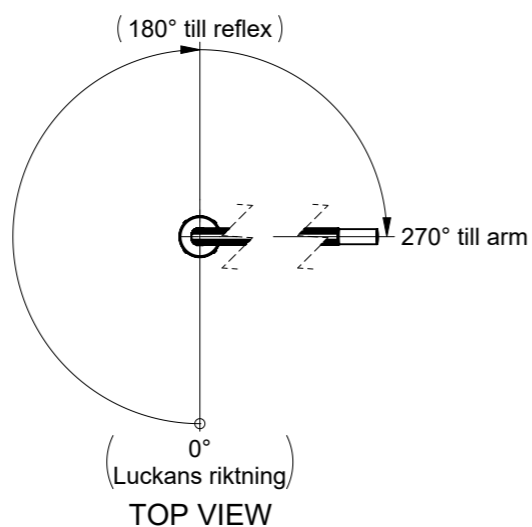


DETAIL B
SCALE 1 : 5

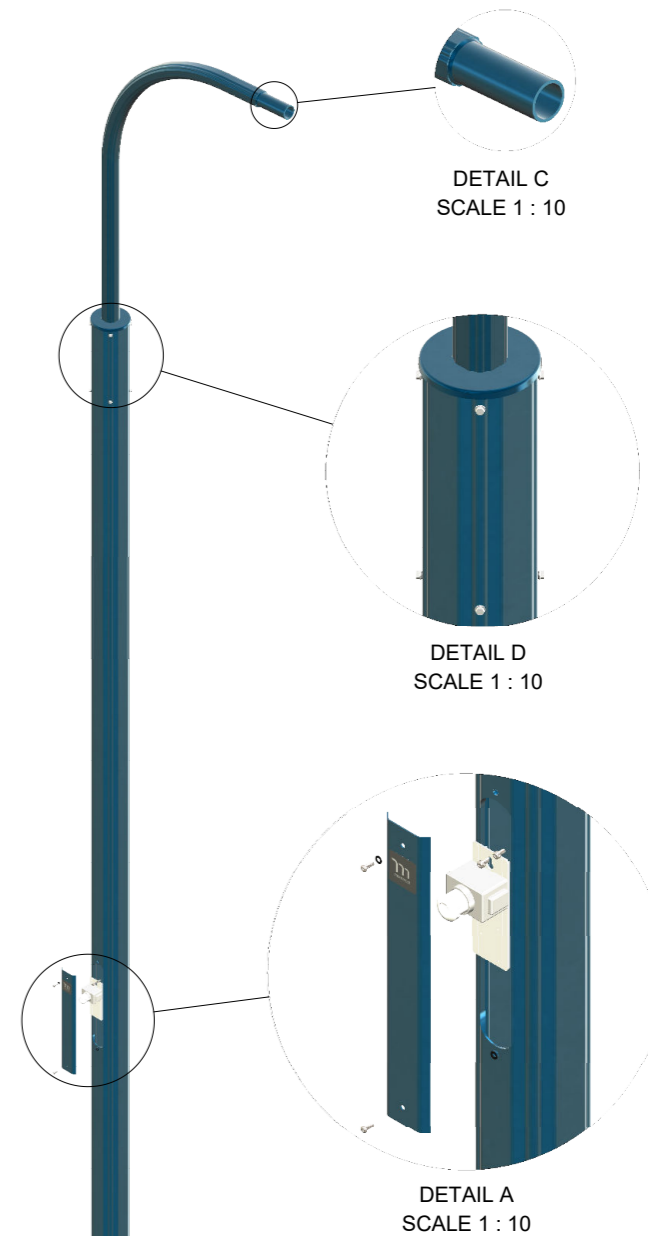


DETAIL E
SCALE 1 : 10



TOP VIEW

(1660) underkant reflex i linje med underkant lucka



Övriga anvisningar

- Tillverkad enligt: SS-EN 40
- Där annat inte anges gäller generell tolerans.
- Skarpa kanter brutna
- Våtlackerad i RAL 5017
- Övrig dokumentation
 - I0023 - Montageinstruktion Morastolpar



This drawing and all appurtenant matter shall remain the property of Mora Mast AB. They shall not be copied or with any changes be copied or manifolded, shown to or in any other way communicated to or handed over to any part.

Material:	Generell tolerans:	Ritad av:	Datum:	Skala:
Benämning:	SS-EN 40	MM	2020-04-30	1:30
Ritningsnr:		Godk. av:	Godk./Datum:	Format:
7771261		BA	2023-03-23	A3
	Vikt:	Rev:	Status:	Blad:
	54.96 kg	A	Released	1/1