

1

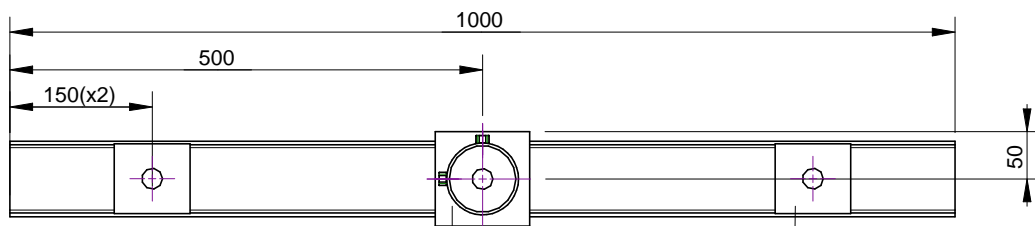
2

3

4

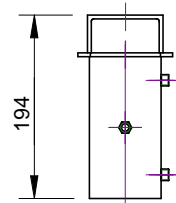
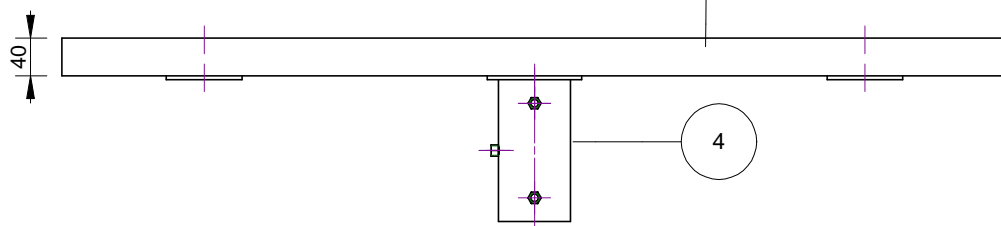
A

A



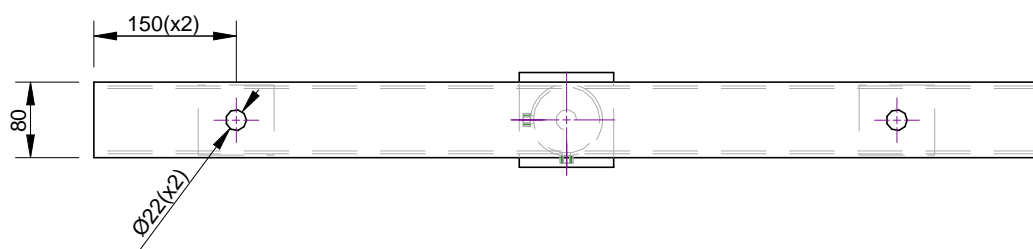
B

B



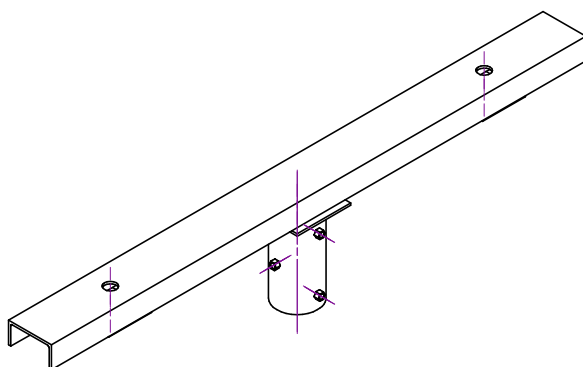
C

C



D

D



E

E

TOLERANSER  
 ISO 2768-C  
 Skarpa kanter brytes

F

F

Ritad av: Therese Hamberg	Kontrollerad av:	Godkänd - datum:	Ritnings nr: 7781963	Datum: 07-11-27	Skala:
------------------------------	------------------	------------------	-------------------------	--------------------	--------



Strålkastarställning för Ø60 topp  
 Order: \_\_\_\_\_ Version: \_\_\_\_\_ Blad: \_\_\_\_\_

1

4