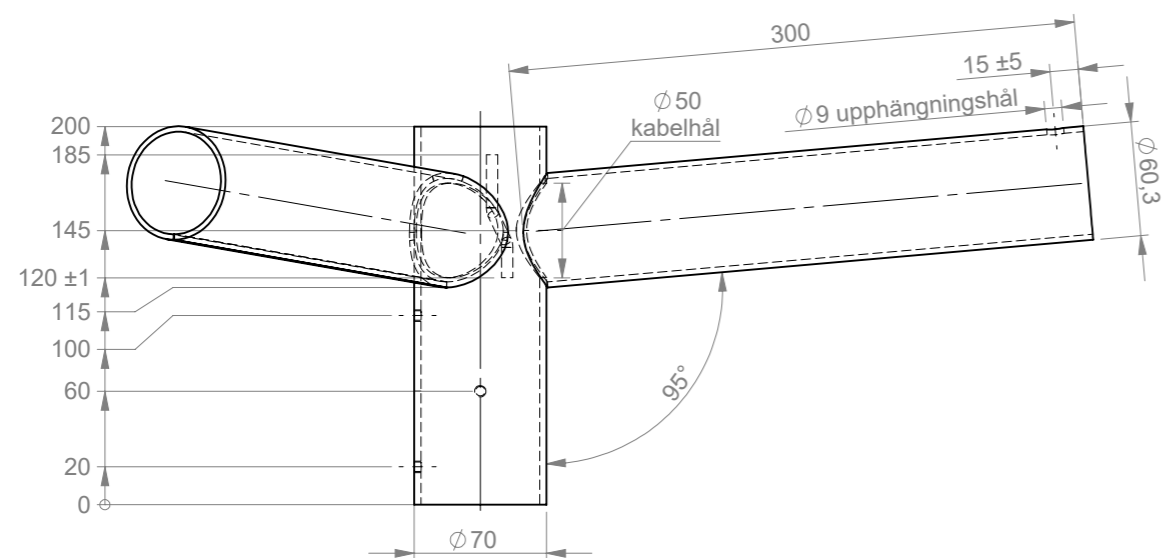
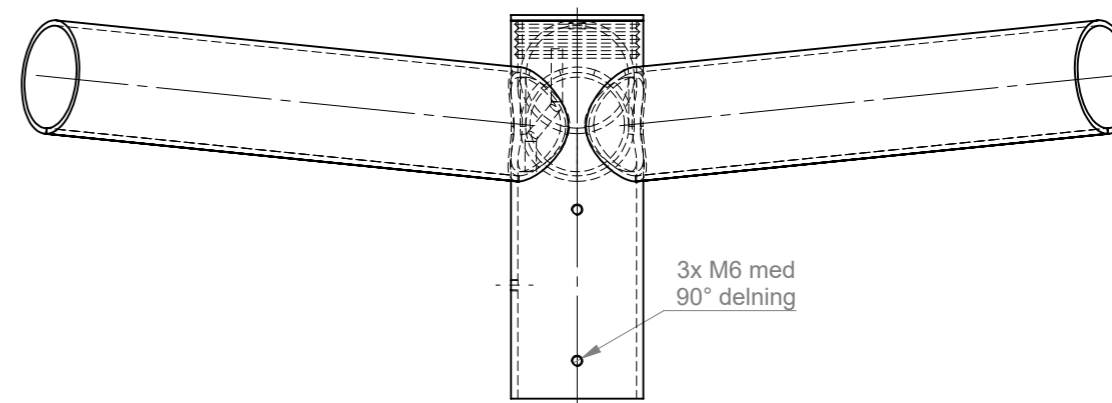


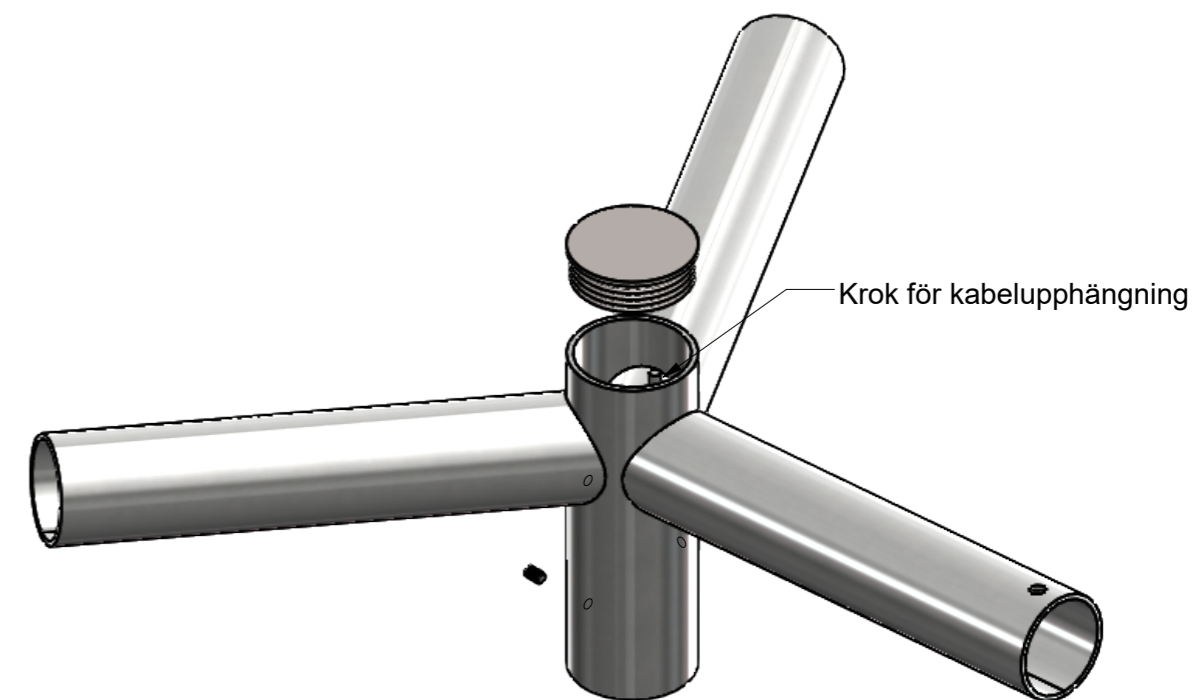
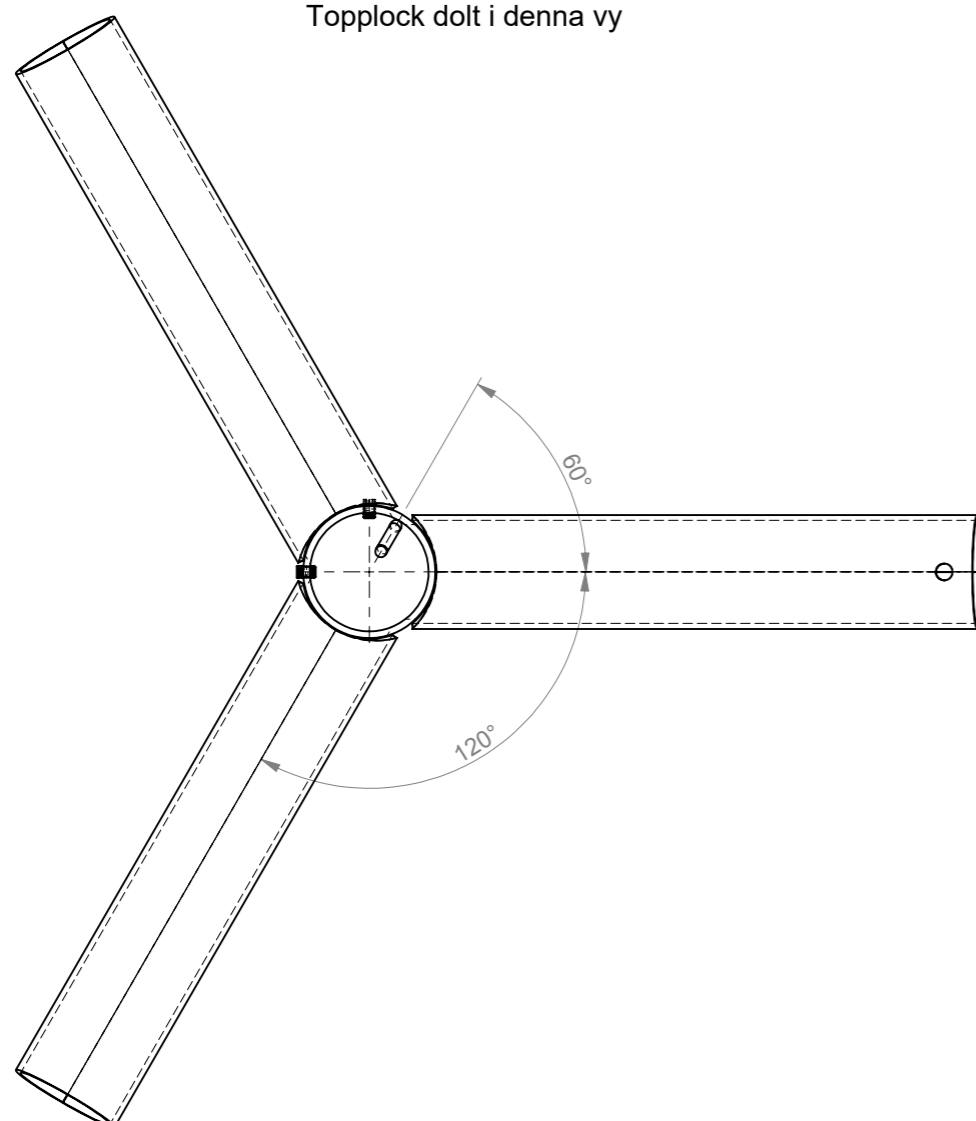
Topplöck och skruvar dolda i denna vy




Skruvar dolda i denna vy



Topplöck dolt i denna vy



Skarpa kanter brutna	Ritad av:	Datum:	Godk. av:	Godk./Datum:	Material:	Status:	Vikt:	Tolerans:	Skala:
	MM	2016-12-13	SA	2017-02-07		Released	4.63 kg	ISO 2768-1 c	1:4
						Benämning: <b>Krona 3A L300 D60 T60 V95</b>		Format: <b>A3</b>	
						Ritningsnr: <b>7780138</b>		Rev: <b>A</b>	
						This drawing and all appurtenant matter shall remain the property of Mora Mast AB. They shall not be copied or manifolded, shown to or in any other way communicated to or handed over to any part.		Blad: <b>1/1</b>	