

## **Prestandadeklaration**

### **Enligt Europaparlamentets och Rådets förordning nt 305/2011 bilaga 3.**

1. Produktens unika identifikationskod.  
Stålstolpe(S)
2. Typ, parti eller serienummer eller någon annan beteckning som möjliggör identifiering.  
Beteckning: MMSH80 E20 G2  
Produkt/E-nummer: 7775166, 7775116  
Ref-vind: 24 m/s
3. Byggproduktens avsedda användning i enlighet med tillämpliga, harmoniserade tekniska specifikationer som förutsetts av tillverkaren.  
SS-EN 40-1 Belysningsstolpar. Definitioner och termer, SS-EN 40-2:2 004 Allmänna krav och mått, SS-EN 40-3-1 Specifikation av laster, SS-EN 40-3-3 Verifiering genom beräkning, SS-EN 40-5 Regler för stålstolpar samt SS-EN 12767 Regler för testmetoder (krockprov).  
Varmförzinkning enligt SS-EN 1461.
4. Tillverkarens namn registrerade.  
Moramast AB orgnr. 556179-2598.  
Box 175  
792 23 Mora
5. I tillämpliga fall namn och kontaktadress för tillverkarens representant vars mandat omfattar de uppgifter som anges i artikel 12.2.  
Ingen representant med mandat.
6. System för bedömning och fortlöpande kontroll av byggproduktens prestanda System nummer 1.enligt förordningens bilaga 5.
7. För de fall att prestandadeklarationen avser en byggprodukt som omfattas av en harmoniserad standard:  
Anmält organ Inspecta Sertifiointi OY registreringsnummer 0416 har utfört produktcertifiering enligt kraven förordningens bilaga 5. System för bedömning och fortlöpande kontroll . System nummer 1.

8. För de fall prestandadeklarationen avser byggprodukt för vilken europeisk teknisk beskrivning har utfärdats: Inte tillämpbar.

9. Angiven prestanda.

Terrängklass	1	2	3
Referensvind	24 m/s	24 m/s	24 m/s
Utböjningsklass	1	1	1
Partiellastfaktor klass	A	A	A
Armlängd	2 m	2 m	2 m
Armaturvikt	20 kg	19 kg	20 kg
Vindyta armatur	0.18 m <sup>2</sup>	0.26 m <sup>2</sup>	0.39 m <sup>2</sup>

Krocktestad enligt SS-EN12767

Energiabsorptionskategori: NE

Säkerhetsklass: 3

Hastighetsklass krockprov (km/h): 100

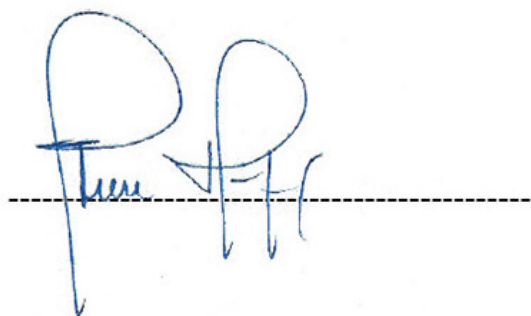
Varmförzinkning SS-EN1461, min klass Fe/Zn 85.

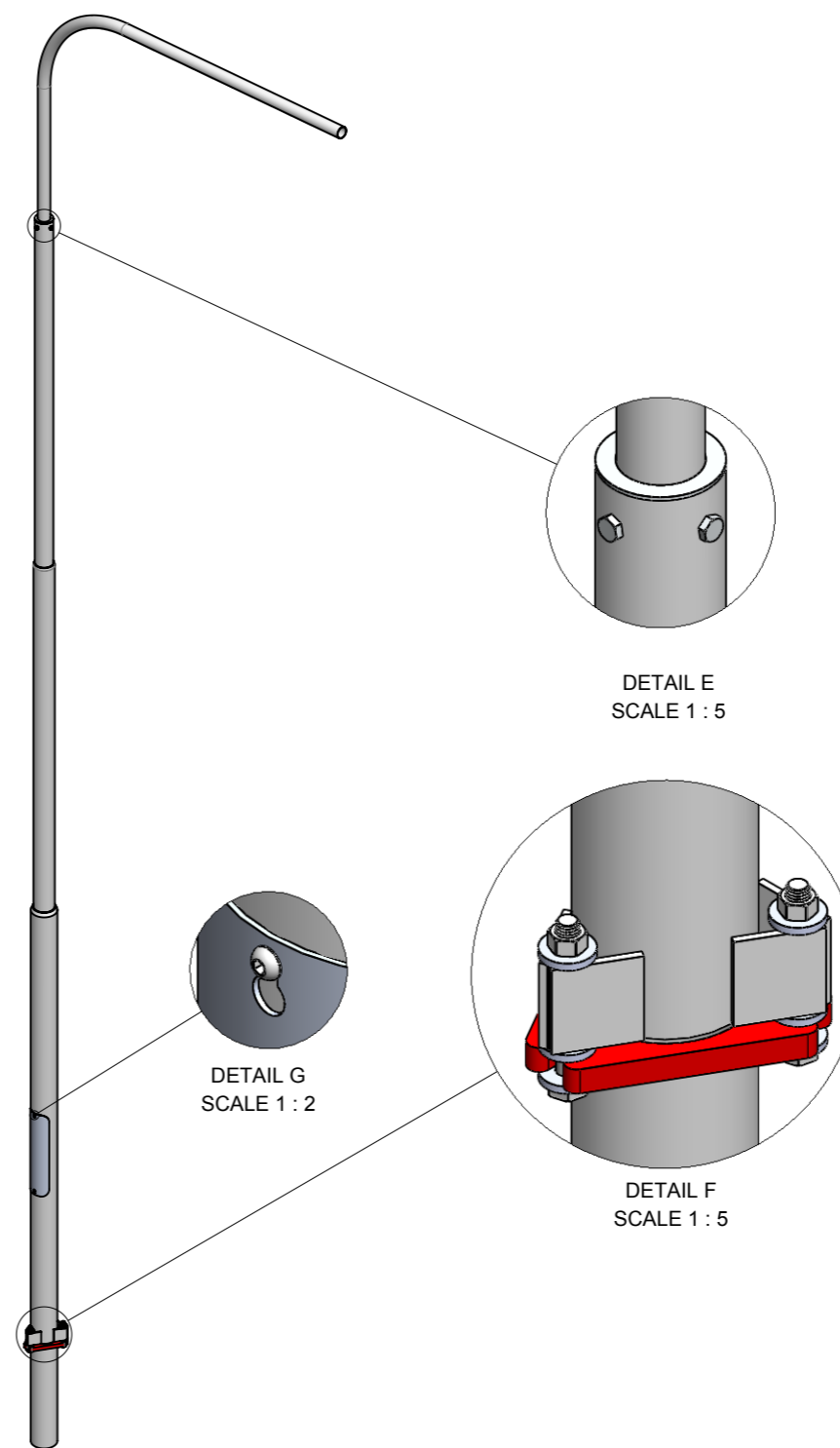
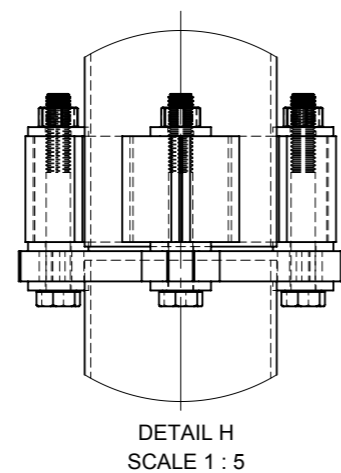
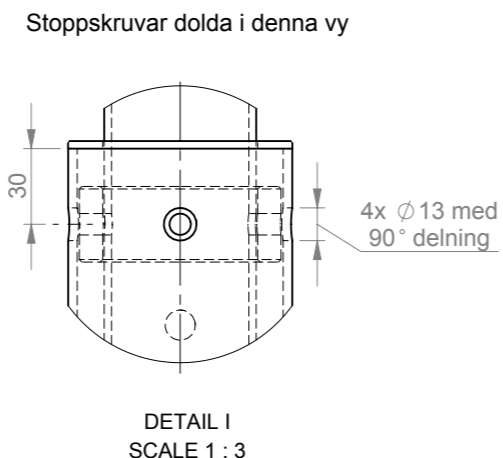
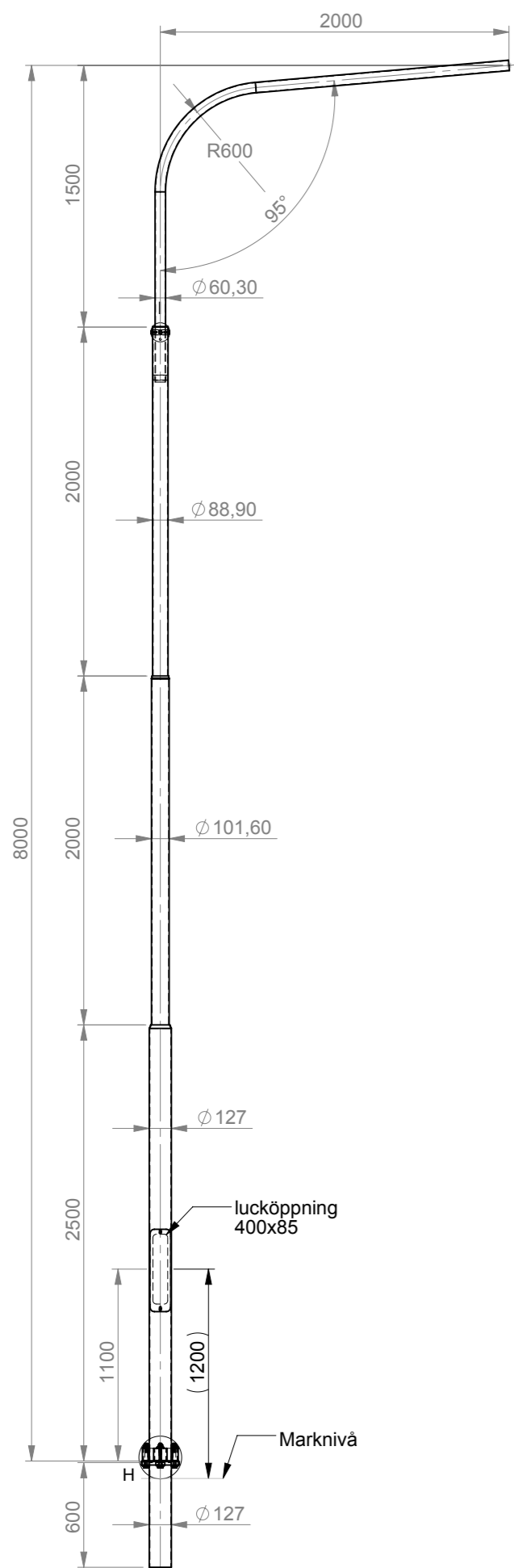
10. Prestandan för produkterna som anges i punkterna 1 och 2 överensstämmer med den prestanda som anges i punkt 9.  
Denna deklaration utfärdas på eget ansvar av den tillverkare som anges under punkt 4.

Undertecknat för tillverkaren av:

Sture Hökerud Verkställande direktör

Mora den 2 jan 2015.





M16 skruvar momentdras 130Nm efter färdig stolpe

Ritad av:	Datum:	Godk. av:	Godk./Datum:	Material:	Status:	Vikt:	Tolerans:	Skala:
MM	2012-05-29	SA	2015-09-07		Released	88.36 kg	ISO 2768-1 c	1:35
Skarpa kanter brutna					Benämning:		Format:	
					MMSH80 E20 G2		A3	
					Ritningsnr:		Blad:	
					7775116		1/1	
					Rev:		A	



This drawing and all appurtenant matter shall remain the property of Mora Mast AB. They shall not be copied, reproduced, or otherwise disseminated without the written permission of Mora Mast AB.

MMSH80 E20 G2

7775116

A